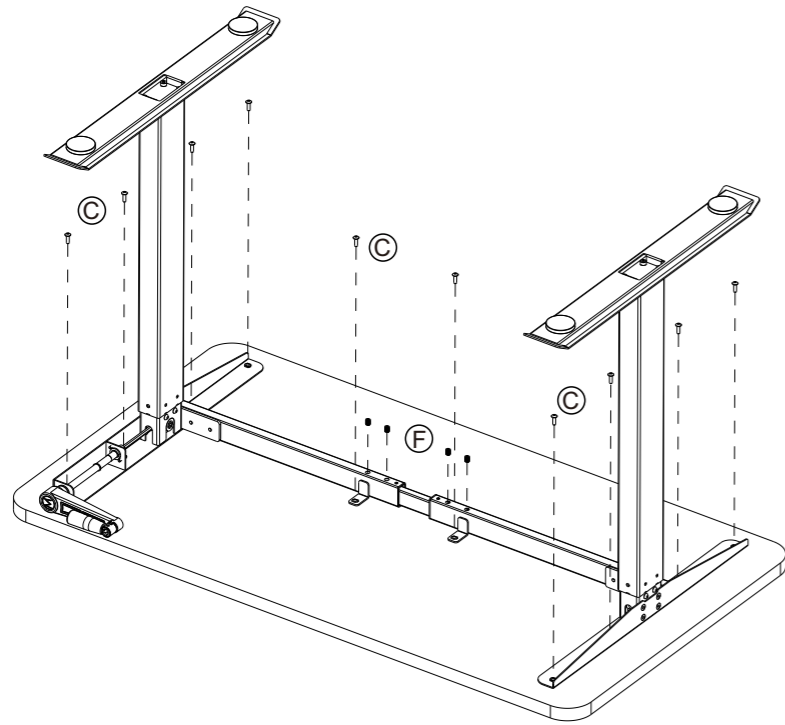
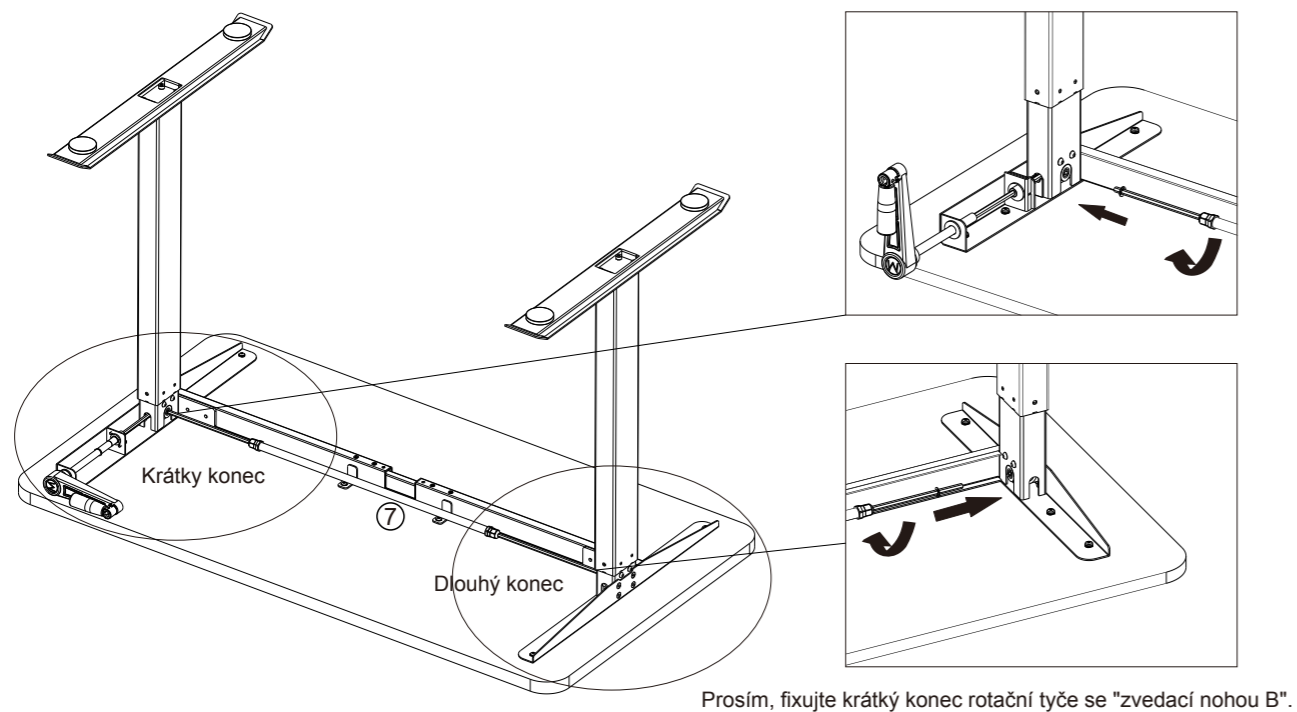


Krok 5:



- © M5×18 Šroub * 10
Ⓣ M8×6 Šroub * 4

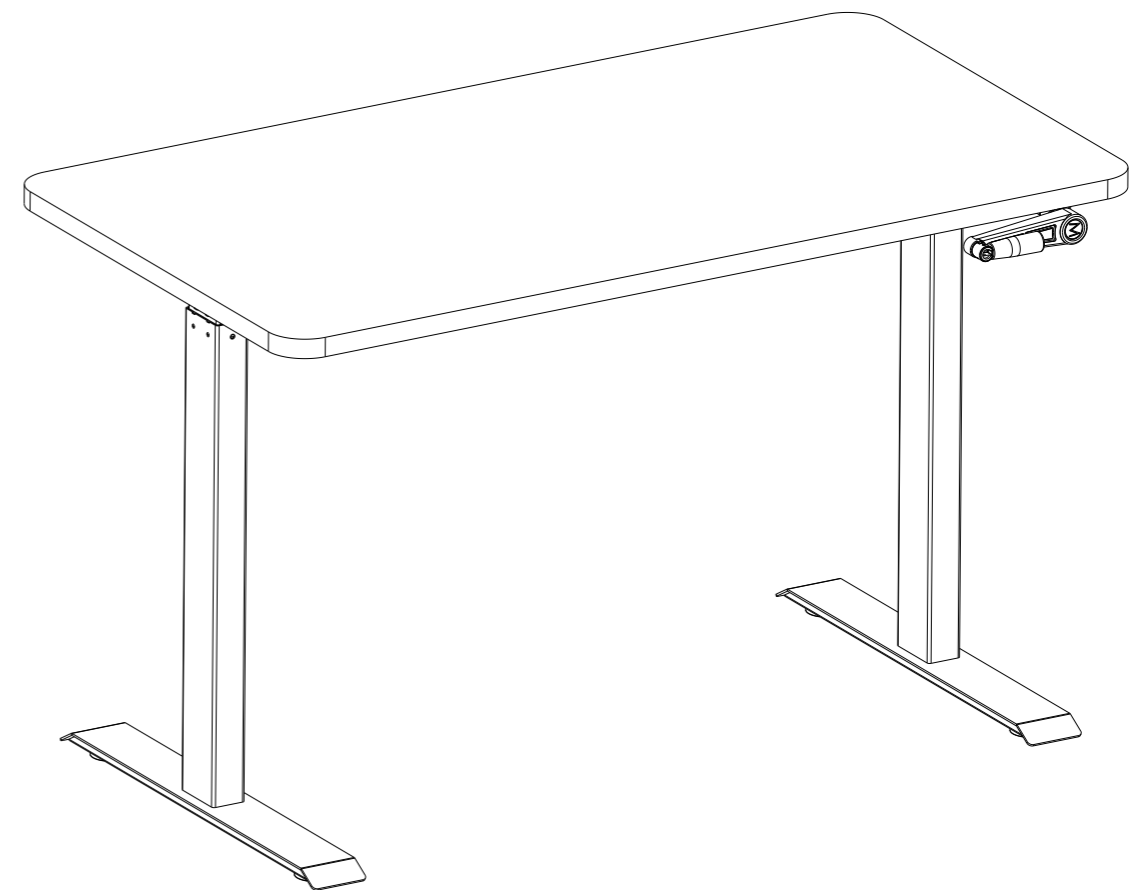
Krok 6:



Prosím, fixujte krátký konec rotační tyče se "zvedací nohou B".

- ⑦ Rotační tyč * 1

Montážní návod



**Manuálně výškově stavitelná
kancelářská podnož (pomocí kliky)**

Montážní rada

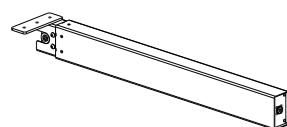


Při prvotní montáži nedotahujte šrouby úplně a vraťte se později pro konečné dotažení poté, co je vše srovnáno a vyrovnáno.

Při montáži použijte karton nebo starou deku, na které složíte podnož, aby nedošlo k poškození nábytku nebo podlahy.

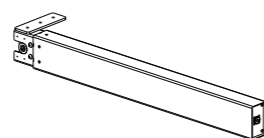
Seznam příslušenství

①



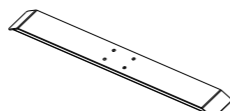
Zvedací noha A *1

②



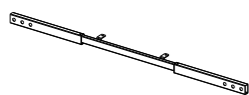
Zvedací noha B *1

③



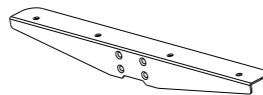
Základna *2

④



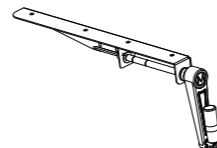
Vnitřní rám *1

⑤



Boční úchyt A *1

⑥



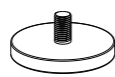
Boční úchyt B *1

⑦



Rotační tyč *1

⑧



Vyrovnávací šroub *4

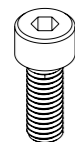
Seznam součástí

A



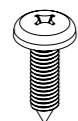
8 ks
M6×8
Šroub

B



8 ks
M6×16
Šroub

C



10 ks
M5×18
Šroub

D



6 ks
M6×8
Šroub

E



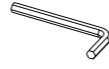
10 ks
Hmoždinka

F



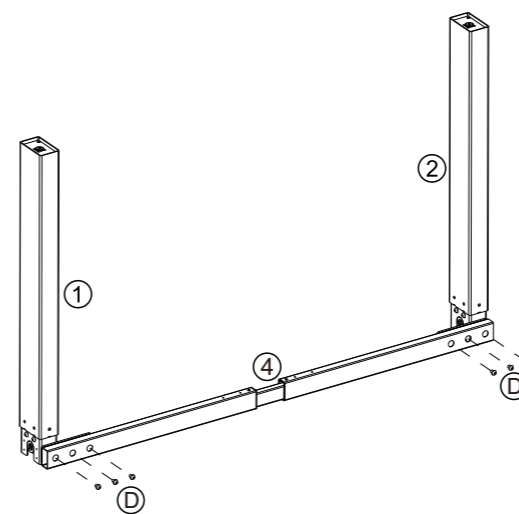
4 ks
M8×6
Šroub

G



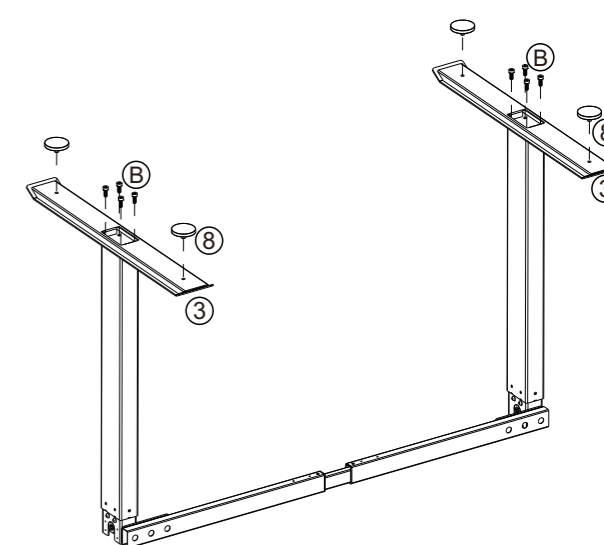
4 mm
Imbus

Krok 1:



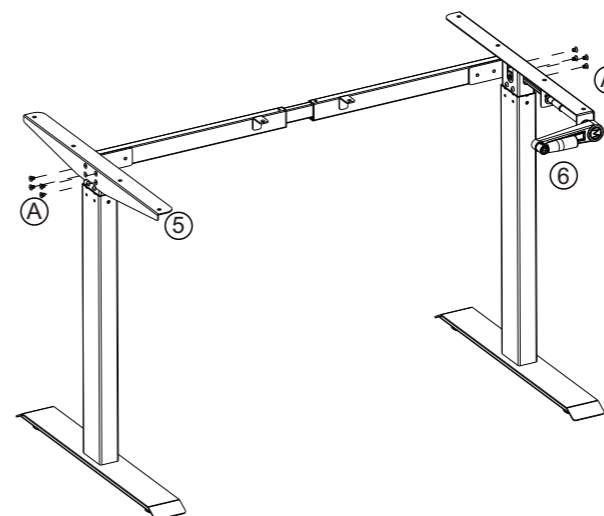
- ① Zvedací sloupek A * 1
- ② Zvedací sloupek B * 1
- ④ Vnitřní rám * 1
- ⓓ M6 × 8 Šroubek * 6

Krok 2:



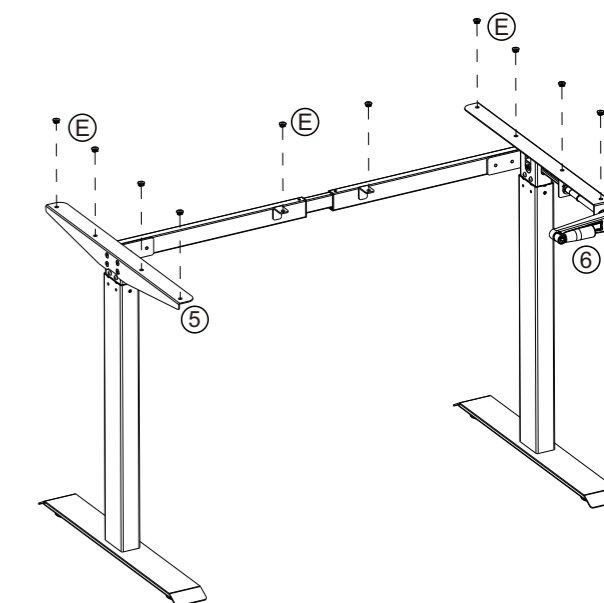
- ③ Základna * 2
- Ⓢ Vyrovnávací šroub * 4
- ⓑ M6 × 16 Šroubek * 8

Krok 3:



- ⑤ Zvedací noha A * 1
- ⑥ Boční úchyt B * 1
- ⓐ M6 × 8 Šroubky * 8

Krok 4:



- ⑤ Boční úchyt A * 1
- ⑥ Boční úchyt B * 1
- ⓔ Hmoždinka * 10