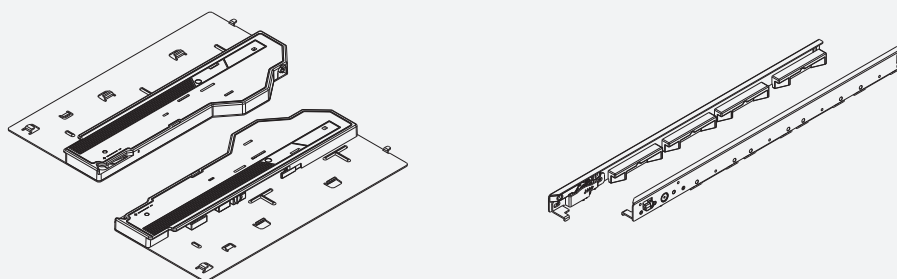
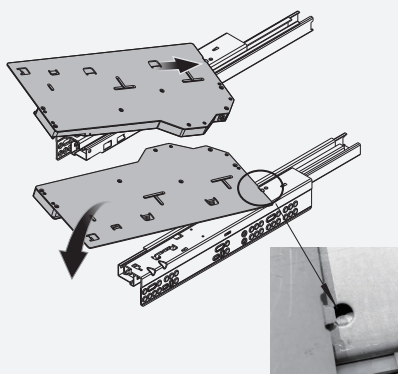


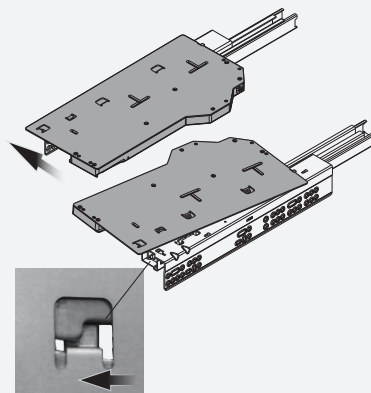
Příslušenství



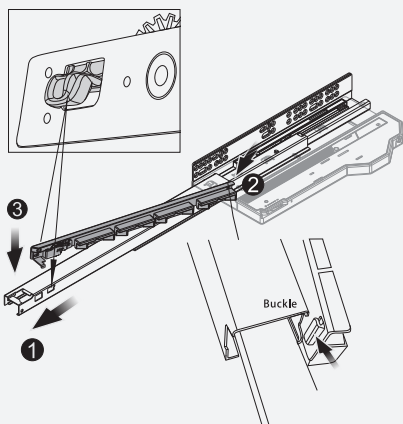
Montáž



1. Zaczvakněte mechanismus do otvoru na výsuvu



2. Zarovnejte mechanismus s výsuvem na obou stranách



3. Montáž pojezdu

- Vysuňte výsuv na maximum
- Zahákněte konec výsuvu
- Zaczvakněte plastový příchyt s boční stranou výsuvu