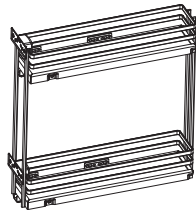


Boční dvojkoš
pro modul 150
a 200 mm

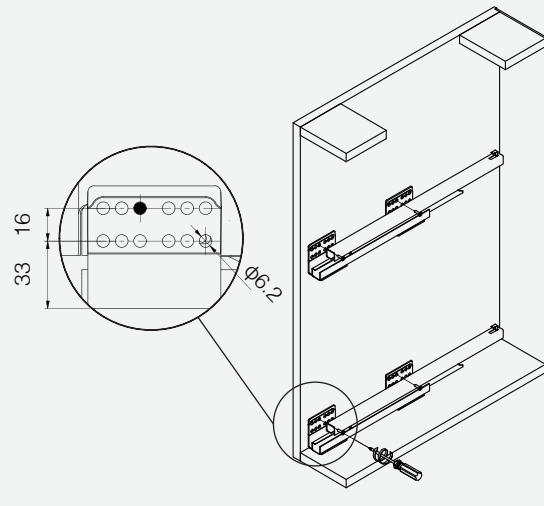
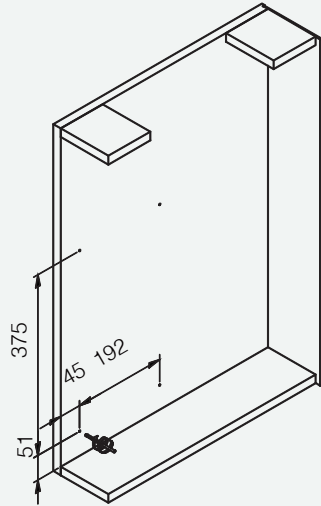


CEMUX

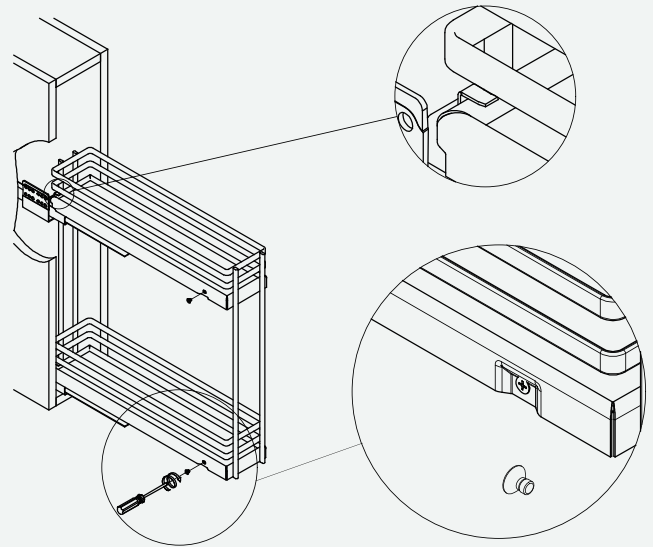
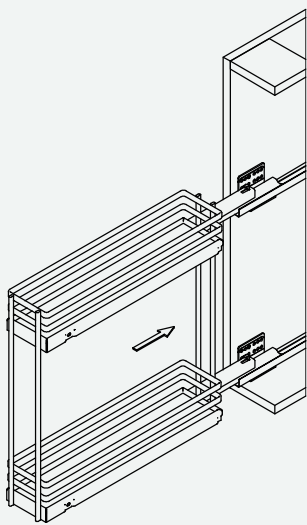
X16

X2

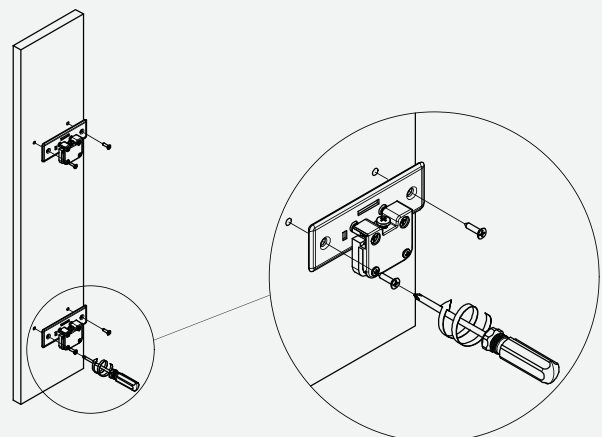
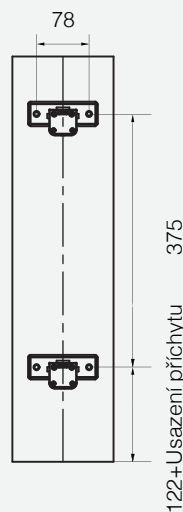
1. Montáž výsuvů



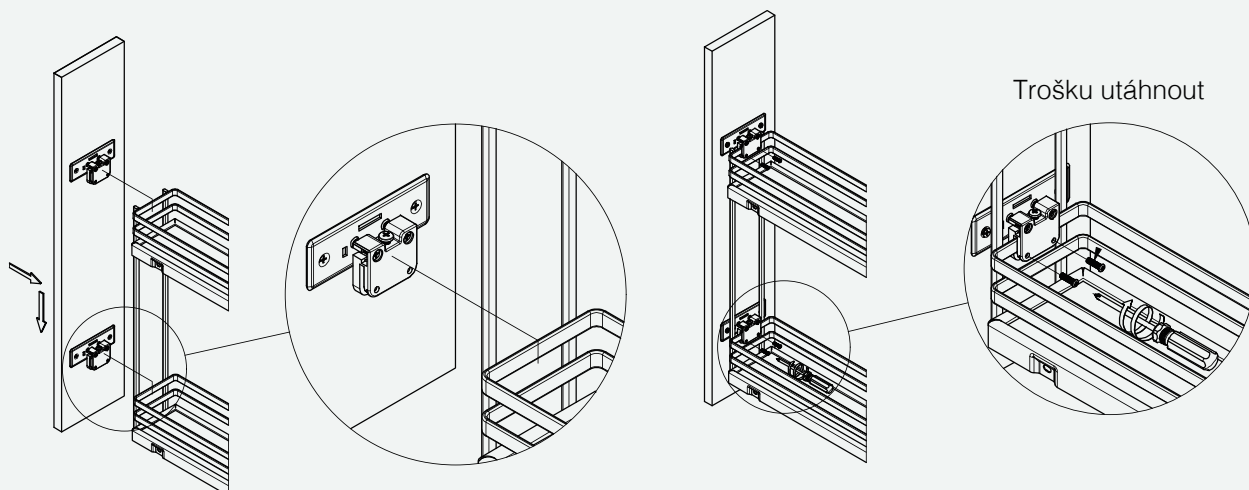
2. Připevnění drátěného programu



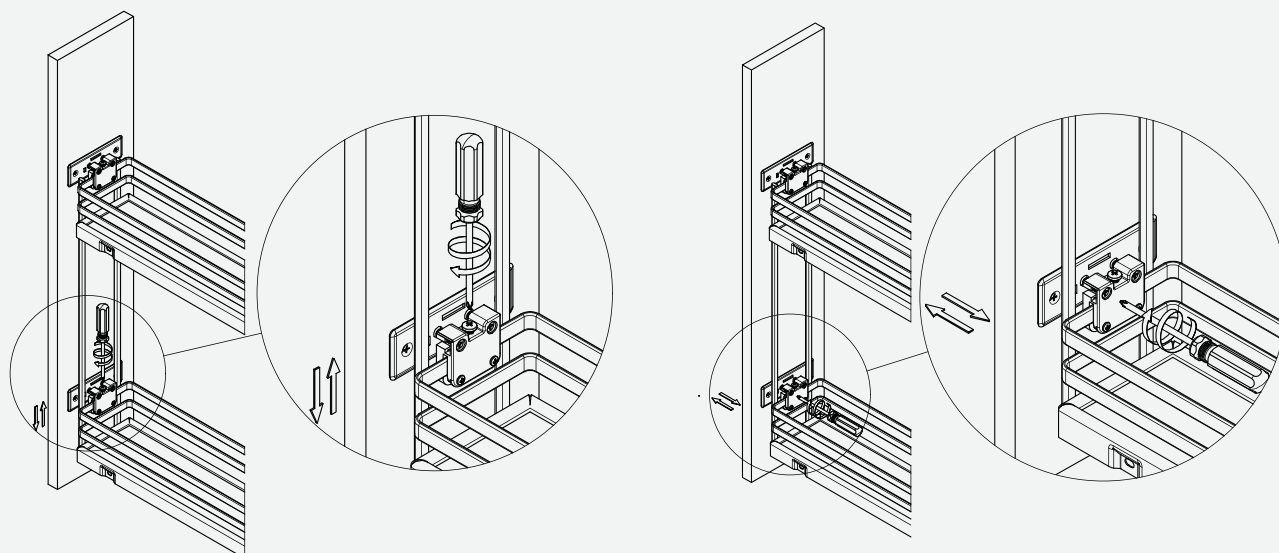
3. Připevnění k čelu



4. Připevnění dvířek ke koši



5. Regulace čela



6. Závěr

