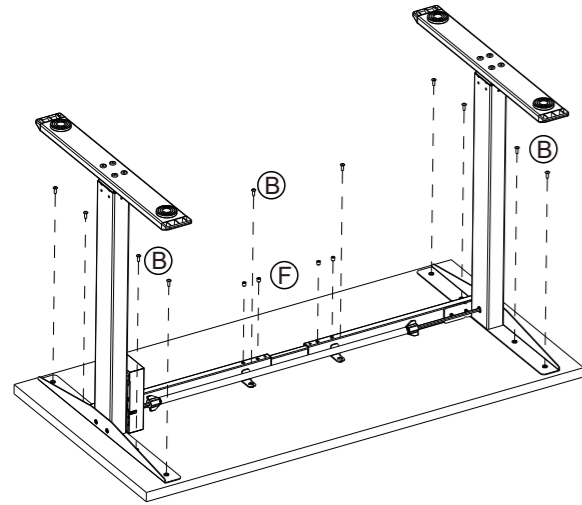
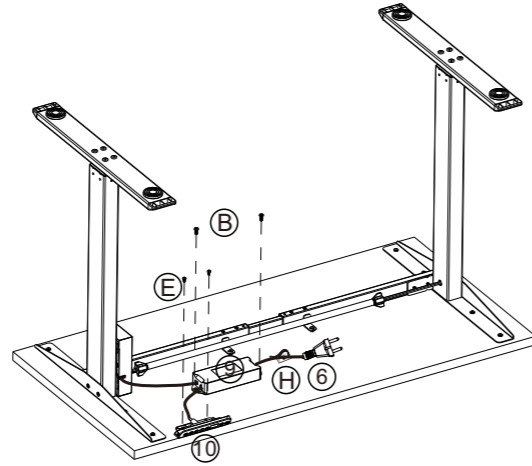


Krok 5:



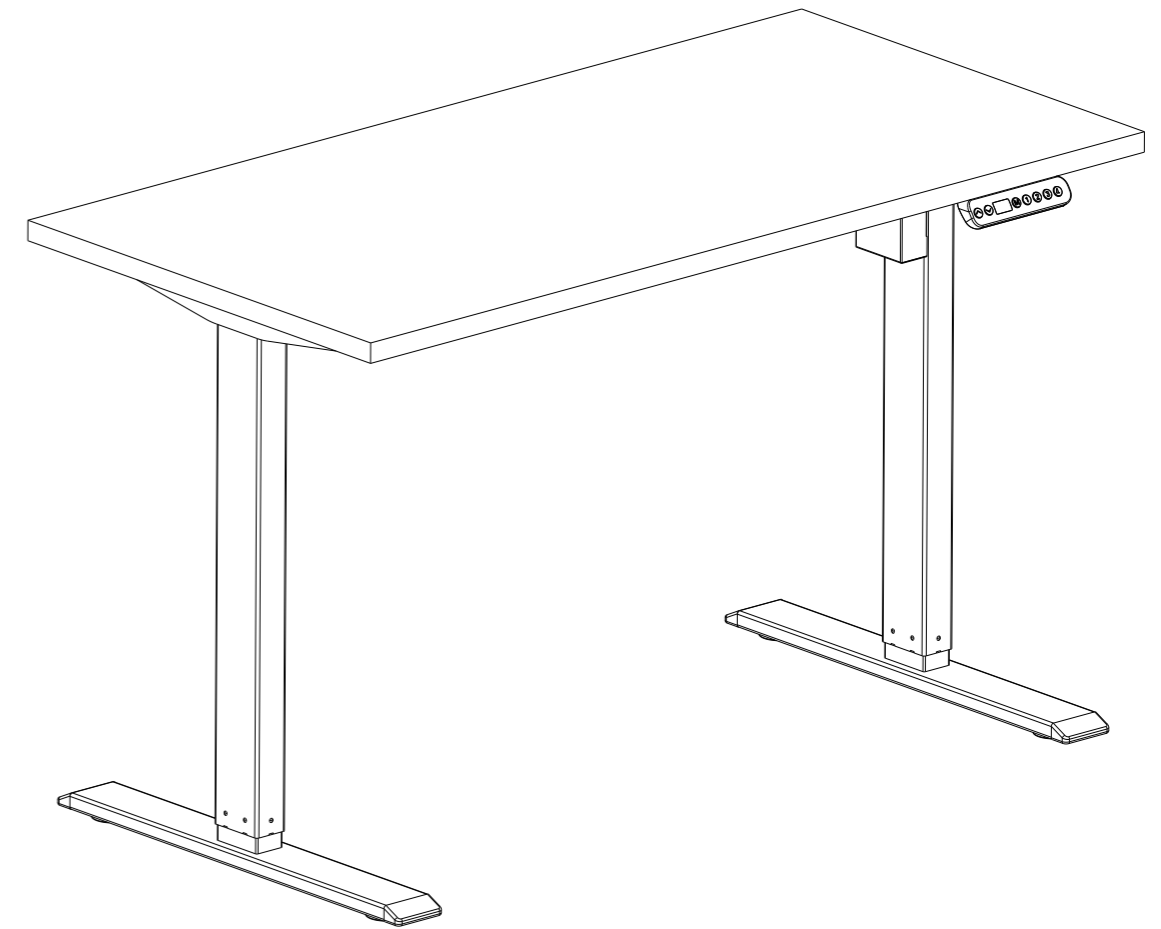
- ⓑ Šrouby M5 × 16 * 10
- ⓕ Šrouby M8×6 * 4

Krok 6:



- ⓐ Napájecí kabel * 1
- ⓑ Ovládací skříňka * 1
- ⓓ Ovládací panel * 1
- ⓕ Šrouby M5×16 * 2
- ⓕ Šrouby M4×12 * 2
- ⓗ Spona na kabel * 5

Montážní návod



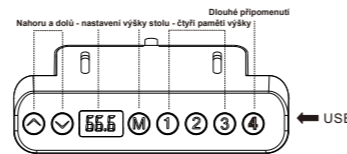
Před zapnutím

Před zapojením stolu do zásuvky se ujistěte:

- Nohy podnože jsou svislé a nastavené do nejnižší polohy.
- Všechny šrouby jsou utaženy, aby se zabránilo hluku a kývání stolu.

Stůl aktivujte podle následujících kroků.

- Stiskněte tlačítko dolů a podržte je po dobu 10-15 sekund, dokud se nezasekne a nezapírá.
- Tlačítko uvolněte, pak je stůl připraven k použití.



Návod k obsluze

1. Paměť požadované výšky

- Stiskněte tlačítko "M", na displeji se zobrazí "S-" s bleskem.
- Stiskněte číslo a nastavte požadovanou polohu.

2. Pokročilá bezpečnostní funkce - uzamčení a odemčení stolu.

Stiskněte současně tlačítko nahoru a dolů po dobu 5 sekund, na displeji se zobrazí "LOC".

Všechna jednotlivá tlačítka budou neaktivní a stolem nebude možné pohybovat.

Stisknutím tlačítka nahoru a dolů současně se klávesnice odemkne a uvolní se LOC

3. Resetování tabulky

Když se na displeji zobrazí kód chyby nebo RST, resetujte tabulku.

Odpojte napájecí kabel od ovládací skříňky.

Odpojte kabel, který spojuje ovládací panel s ovládací skříňkou.

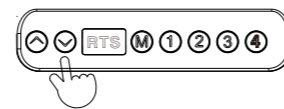
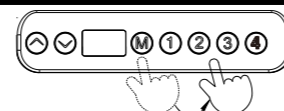
Počkejte 30 vteřin a znovu zapojte všechny kabely.

Proveďte reset: stiskněte tlačítko dolů a podržte je po dobu 10-15 sekund, dokud se nezasekne a nezapírá.

4. Jak nastavit funkce připomínání sedavého zaměstnání

- Stiskněte tlačítka "Clock" a poté stisknutím tlačítek "UP" a "DOWN" nastavte hodiny připomenutí sedavého zaměstnání. Když se na obrazovce zobrazí malá tečka, znamená to úspěch.

Pokud se na klávesnici zobrazí nápis HOT, odpojte zástrčku a nechte ji několik minut vychladnout, než budete pokračovat.



Stiskněte a podržte 10-15 sekund

- Výškově stavitelná kancelářská podnož jednomotorová

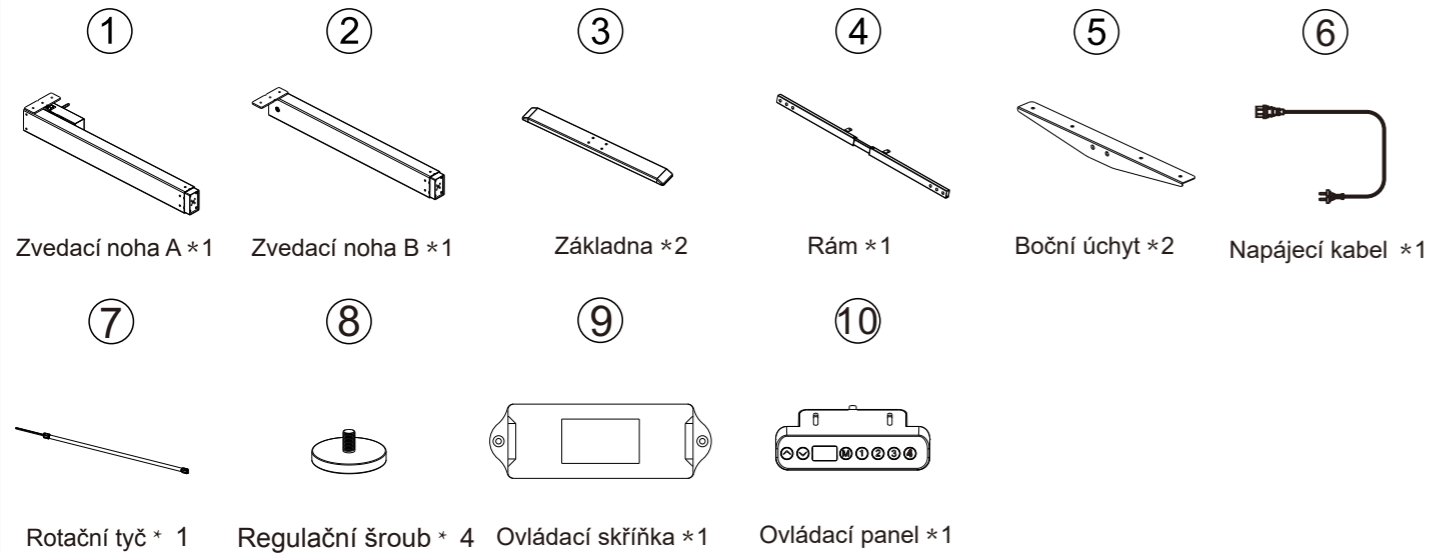
Montážní rady



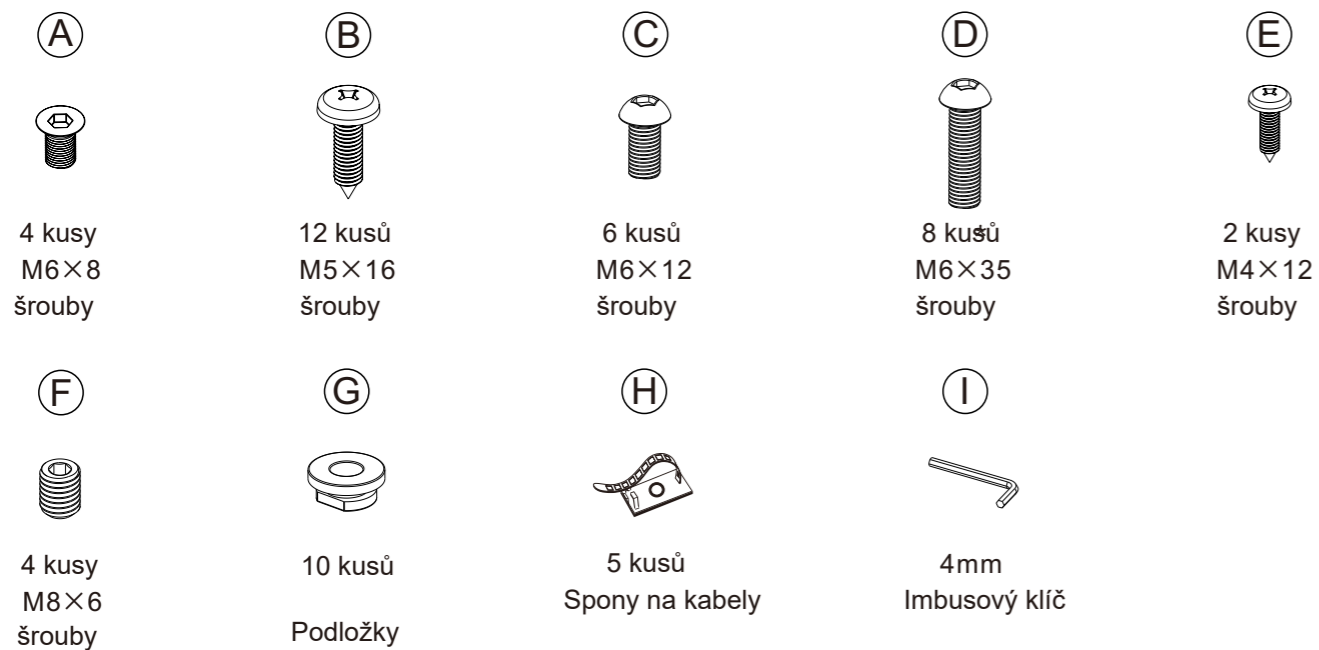
Při prvotní montáži nedotahujte šrouby úplně a vraťte se později pro konečné dotažení poté, co je vše srovnáno a vyrovnáno.

Při montáži použijte karton nebo starou deku, na které složíte podnož, aby nedošlo k poškození nábytku nebo podlahy.

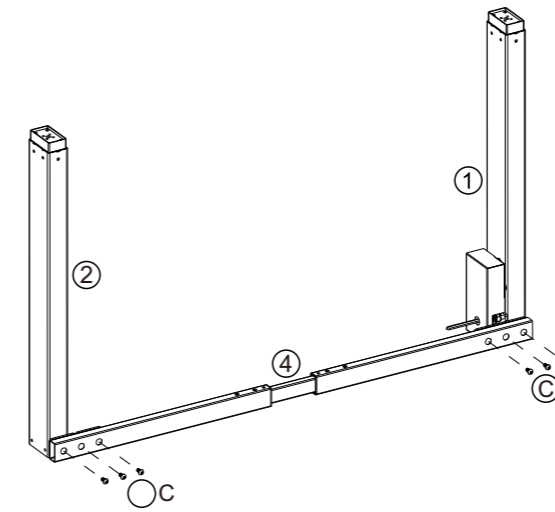
Seznam příslušenství



Spojovací materiály

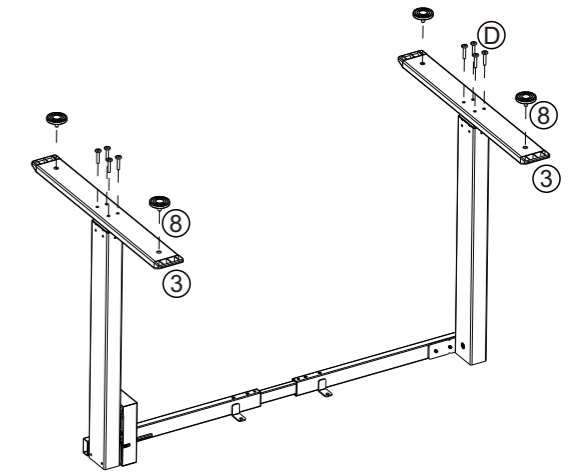


Krok 1:



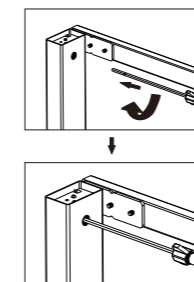
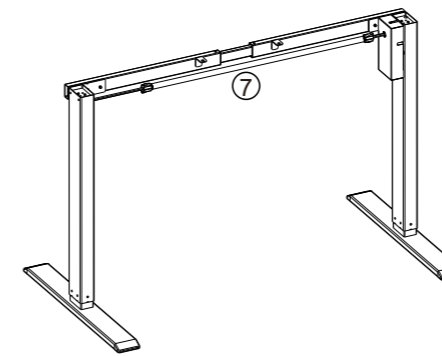
- ① Zvedací sloup A *1
- ② Zvedací sloup B *1
- ④ Rám *1
- ③ Šrouby M6×12 *6

Krok 2:

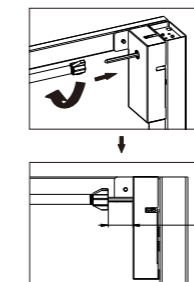


- ③ Základna *2
- ⑧ Nivelační šroub *4
- D Šrouby M6×35 *8

Krok 3:



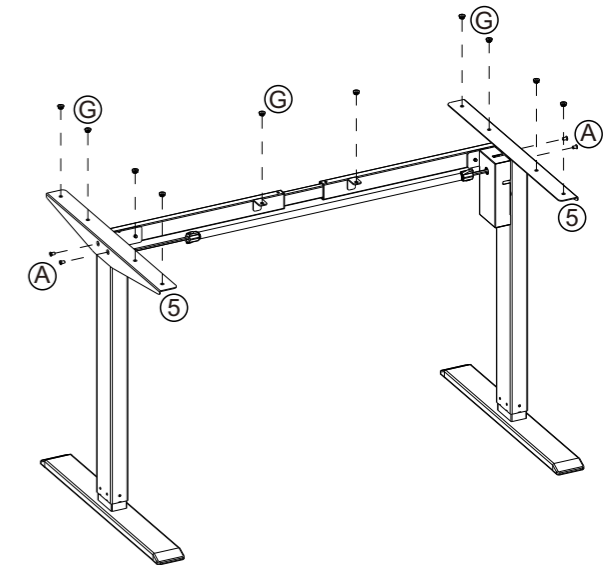
Zasuňte rotační tyč do Zvedací nohy A co nehlouběji aby nedošlo k poškození.



Mezeru mezi motorem a rotační tyčí musí být pod 2.5 cm

- ⑦ Tyč motoru *1

Krok 4:



- ⑤ Boční úchyt *2
- A Šrouby M6×8 *4
- G Podložky *10